

VXH series

105°C 5000 時間 小形化品
Load Life : 105°C 5000 hours, Miniaturized



◆規格表 / SPECIFICATIONS

項目 Item	特性 Characteristics										
カテゴリ温度範囲 Category Temperature Range	-25~+105°C										
定格電圧範囲 Rated Voltage Range	200~500Vdc										
静電容量許容差 Capacitance Tolerance	±20% (20°C, 120Hz)										
漏れ電流 Leakage Current (MAX)	$I=3\sqrt{CV}$ (定格電圧印加5分後) $I=3\sqrt{CV}$ (After 5 minutes application of rated voltage) I=漏れ電流 (μA) C=静電容量 (μF) V=定格電圧 (Vdc) Leakage Current Capacitance Rated Voltage										
損失角の正接 (tan δ) Dissipation Factor (MAX)	<table border="1"> <tr> <td>定格電圧 (Vdc) Rated Voltage</td> <td>200~450</td> <td>475, 500</td> <td>(20°C, 120Hz)</td> </tr> <tr> <td>tan δ</td> <td>0.20</td> <td>0.25</td> <td></td> </tr> </table>	定格電圧 (Vdc) Rated Voltage	200~450	475, 500	(20°C, 120Hz)	tan δ	0.20	0.25			
定格電圧 (Vdc) Rated Voltage	200~450	475, 500	(20°C, 120Hz)								
tan δ	0.20	0.25									
耐久性 Endurance	105°C 中で5000時間定格電圧(リップル重畳)印加後、下記項目を満足すること。 After applying rated voltage with rated ripple current for 5000 hours at 105°C, the capacitors shall meet the following requirements. <table border="1"> <tr> <td>静電容量変化率 Capacitance Change</td> <td>初期値の ±20% 以内 Within ±20% of the initial value.</td> </tr> <tr> <td>損失角の正接 Dissipation Factor</td> <td>規格値の 200% 以下 Not more than 200% of the specified value.</td> </tr> <tr> <td>漏れ電流 Leakage Current</td> <td>規格値以下 Not more than the specified value.</td> </tr> </table>	静電容量変化率 Capacitance Change	初期値の ±20% 以内 Within ±20% of the initial value.	損失角の正接 Dissipation Factor	規格値の 200% 以下 Not more than 200% of the specified value.	漏れ電流 Leakage Current	規格値以下 Not more than the specified value.				
静電容量変化率 Capacitance Change	初期値の ±20% 以内 Within ±20% of the initial value.										
損失角の正接 Dissipation Factor	規格値の 200% 以下 Not more than 200% of the specified value.										
漏れ電流 Leakage Current	規格値以下 Not more than the specified value.										
低温特性 Low Temperature Stability (インピーダンス比) Impedance Ratio (MAX)	<table border="1"> <tr> <td>定格電圧 (Vdc) Rated Voltage</td> <td>200~250</td> <td>315~450</td> <td>475, 500</td> <td>(120Hz)</td> </tr> <tr> <td>Z(-25°C)/Z(+20°C)</td> <td>3</td> <td>8</td> <td>10</td> <td></td> </tr> </table>	定格電圧 (Vdc) Rated Voltage	200~250	315~450	475, 500	(120Hz)	Z(-25°C)/Z(+20°C)	3	8	10	
定格電圧 (Vdc) Rated Voltage	200~250	315~450	475, 500	(120Hz)							
Z(-25°C)/Z(+20°C)	3	8	10								

◆呼称方法 / PART NUMBER

□□□
VXH
□□□□□
M
□□□
□□
D x L
 定格電圧 シリーズ名 静電容量 静電容量許容差 副記号 端子記号 ケースサイズ
 Rated Voltage Series Capacitance Capacitance Tolerance Option Terminal Code Case Size

◆リップル電流補正係数 /
MULTIPLIER FOR RIPPLE CURRENT

周波数 (Hz) Frequency	60 (50)	120 (100)	300	500	1k	10k ≤
係数 Coefficient	200~250Vdc 0.80	1.00	1.15	1.20	1.30	1.50
	315~500Vdc 0.80	1.00	1.15	1.20	1.25	1.40

◆副記号 / OPTION

EFC : PET スリーブ、底板なし
PET Sleeve without plate

◆端子記号 / Terminal Code

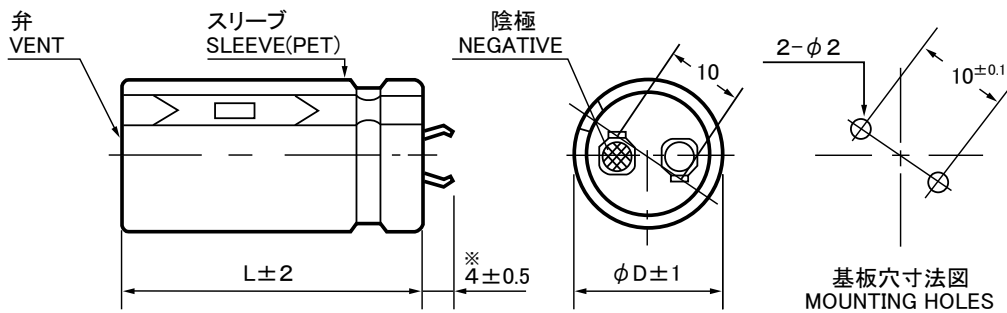
SN : 標準端子 Standard Terminal
その他の形状は端子形状一覧をご確認ください。
For other type, please refer to the list of terminal type.

◆寸法図/DIMENSIONS

●SN[4(3.5)mm]端子タイプ
SN[4(3.5)mm]terminal type

端子記号 : SN(錫メッキ)
Terminal code : SN(Tin plating)

(mm)



※但しφ35は3.5±0.5
For φ35, 3.5±0.5

◆標準品一覧表/STANDARD SIZE

Cap. (μF)	200Vdc								220Vdc							
	φ22		φ25		φ30		φ35		φ22		φ25		φ30		φ35	
270									22x25	1.33						
330	22x25	1.41							22x30	1.55						
390	22x30	1.63							22x30	1.63	25x25	1.50				
470	22x30	1.72	25x25	1.57					22x35	1.85	25x30	1.76				
560	22x35	1.95	25x30	1.84					22x40	2.08	25x30	1.83	30x25	1.64		
680	22x40	2.22	25x35	2.11	30x25	1.69			22x45	2.34	25x35	2.10	30x30	1.94		
820	22x50	2.60	25x40	2.37	30x30	2.01	35x25	1.68	22x55	2.73	25x40	2.35	30x30	1.99	35x25	1.89
1000	22x60	3.00	25x45	2.63	30x35	2.30	35x30	2.02			25x45	2.65	30x35	2.26	35x30	2.15
1200			25x50	2.88	30x40	2.55	35x30	2.22			25x60	3.19	30x40	2.53	35x35	2.48
1500					30x45	2.80	35x35	2.56					30x50	2.97	35x40	2.50
1800					30x50	3.08	35x40	2.85					30x60	3.43	35x45	3.04
2200							35x50	3.14							35x55	3.18
2700							35x60	3.49								

Cap. (μF)	250Vdc								315Vdc							
	φ22		φ25		φ30		φ35		φ22		φ25		φ30		φ35	
150									22x25	1.00						
180									22x30	1.14						
220									22x35	1.31	25x25	1.20				
270	22x25	1.32							22x40	1.49	25x30	1.39				
330	22x30	1.54	25x25	1.45					22x45	1.69	25x35	1.59	30x25	1.41		
390	22x35	1.75	25x30	1.68					22x50	1.87	25x40	1.78	30x30	1.63	35x25	1.48
470	22x40	1.97	25x30	1.75					22x55	2.09	25x45	1.99	30x35	1.86	35x30	1.74
560	22x45	2.20	25x35	1.99	30x25	1.63			22x60	2.29	25x50	2.21	30x40	2.08	35x30	1.76
680	22x50	2.45	25x40	2.25	30x30	1.92	35x25	1.80			25x55	2.44	30x45	2.32	35x35	2.01
820	22x60	2.81	25x45	2.49	30x35	2.19	35x30	1.94			25x60	2.68	30x50	2.55	35x40	2.26
1000			25x55	2.91	30x40	2.44	35x35	2.38					30x55	2.78	35x50	2.70
1200					30x45	2.68	35x40	2.47					30x60	3.01	35x55	2.92
1500					30x55	3.15	35x45	2.92							35x60	3.12
1800							35x50	3.04								
2200							35x60	3.37								

ケースサイズ Case Size φD×L(mm) → ↑
リップル電流 Ripple Current (A.r.m.s./120Hz,105°C) → ↑

◆標準品一覧表 / STANDARD SIZE

Cap. (μ F)	350Vdc								385Vdc							
	ϕ 22		ϕ 25		ϕ 30		ϕ 35		ϕ 22		ϕ 25		ϕ 30		ϕ 35	
120	22x25	0.92							22x25	0.93						
150	22x30	1.08							22x30	1.08						
180	22x35	1.22	25x25	1.13					22x30	1.17	25x25	1.13				
220	22x40	1.39	25x30	1.30					22x35	1.33	25x30	1.31				
270	22x45	1.57	25x35	1.49	30x25	1.34			22x45	1.58	25x35	1.50	30x25	1.33		
330	22x50	1.77	25x40	1.69	30x30	1.56	35x25	1.42	22x50	1.78	25x40	1.70	30x30	1.55	35x25	1.40
390	22x55	1.96	25x45	1.88	30x35	1.77	35x30	1.66	22x60	2.03	25x45	1.88	30x35	1.76	35x30	1.64
470	22x60	2.17	25x50	2.09	30x40	1.99	35x35	1.90			25x55	2.18	30x40	1.97	35x35	1.87
560			25x55	2.30	30x45	2.20	35x40	2.13			25x60	2.39	30x45	2.18	35x35	1.89
680					30x50	2.43	35x40	2.17					30x50	2.40	35x40	2.12
820					30x55	2.65	35x45	2.39					30x60	2.76	35x50	2.53
1000							35x50	2.61							35x55	2.74
1200							35x60	3.01								

Cap. (μ F)	400Vdc								420Vdc							
	ϕ 22		ϕ 25		ϕ 30		ϕ 35		ϕ 22		ϕ 25		ϕ 30		ϕ 35	
100									22x25	0.85						
120	22x25	0.91							22x30	0.97						
150	22x30	1.06	25x25	1.04					22x35	1.12	25x25	1.03				
180	22x35	1.21	25x30	1.19					22x40	1.26	25x30	1.19				
220	22x40	1.37	25x30	1.28	30x25	1.25			22x45	1.43	25x35	1.36	30x25	1.23		
270	22x45	1.56	25x35	1.47	30x30	1.45			22x50	1.61	25x40	1.55	30x30	1.44	35x25	1.32
330	22x55	1.81	25x40	1.66	30x30	1.55	35x25	1.36	22x60	1.86	25x45	1.74	30x35	1.64	35x30	1.55
390			25x50	1.93	30x35	1.72	35x30	1.61			25x55	2.00	30x40	1.83	35x35	1.76
470			25x55	2.14	30x40	1.93	35x35	1.83			25x60	2.20	30x45	2.04	35x35	1.80
560					30x45	2.13	35x40	2.04					30x50	2.24	35x40	2.07
680					30x55	2.48	35x45	2.26					30x60	2.57	35x50	2.43
820							35x50	2.47							35x55	2.60
1000							35x60	2.85								

Cap. (μ F)	450Vdc								475Vdc							
	ϕ 22		ϕ 25		ϕ 30		ϕ 35		ϕ 22		ϕ 25		ϕ 30		ϕ 35	
68									22x25	0.68						
82									22x30	0.78						
100	22x25	0.85							22x35	0.90	25x25	0.85				
120	22x30	0.98	25x25	0.96					22x35	0.98	25x30	0.97				
150	22x35	1.13	25x30	1.12					22x45	1.16	25x35	1.12	30x25	1.05		
180	22x40	1.27	25x30	1.19	30x25	1.17			22x50	1.30	25x40	1.26	30x30	1.21	35x25	1.17
220	22x45	1.44	25x35	1.37	30x30	1.36	35x25	1.27	22x60	1.50	25x45	1.43	30x35	1.38	35x30	1.36
270	22x55	1.68	25x45	1.62	30x30	1.43	35x30	1.48			25x50	1.61	30x40	1.57	35x30	1.43
330			25x50	1.82	30x40	1.75	35x30	1.53			25x60	1.85	30x45	1.76	35x35	1.63
390			25x55	2.00	30x45	1.93	35x35	1.74					30x50	1.94	35x40	1.82
470					30x50	2.14	35x40	1.95					30x60	2.22	35x45	2.02
560					30x55	2.36	35x45	2.16							35x55	2.34
680							35x50	2.41								

Cap. (μ F)	500Vdc							
	ϕ 22		ϕ 25		ϕ 30		ϕ 35	
56	22x25	0.64						
68	22x30	0.73						
82	22x30	0.80	25x25	0.79				
100	22x35	0.92	25x30	0.91				
120	22x40	1.03	25x35	1.04	30x25	0.98		
150	22x50	1.22	25x40	1.19	30x30	1.14	35x25	1.11
180	22x60	1.39	25x45	1.33	30x35	1.30	35x30	1.28
220			25x50	1.50	30x40	1.47	35x30	1.35
270			25x60	1.73	30x45	1.65	35x35	1.54
330					30x55	1.91	35x40	1.74
390					30x60	2.10	35x45	1.92
470							35x55	2.23

ケースサイズ Case Size ϕ D × L (mm) \rightarrow
 リプル電流 Ripple Current (A.r.m.s./120Hz, 105°C) \rightarrow